

$$8 \times ? = 72$$

Correction :

$$8 \times 9 = 72$$

$$8 \times ? = 7,2$$

Correction :

$$8 \times 0,9 = 7,2$$

Calculator :

$$30 + 10 \times 2$$

Correction :

$$30 + 10 \times 2$$

$$30 + 20$$

$$50$$

La multiplication est prioritaire.

Calculator :

$$20 - 20 \times 0,5$$

Correction :

$$20 - 20 \times 0,5$$

$$20 - 10$$

$$10$$

Multiplier un nombre par
0,5 revient à diviser ce nombre
Par 2.

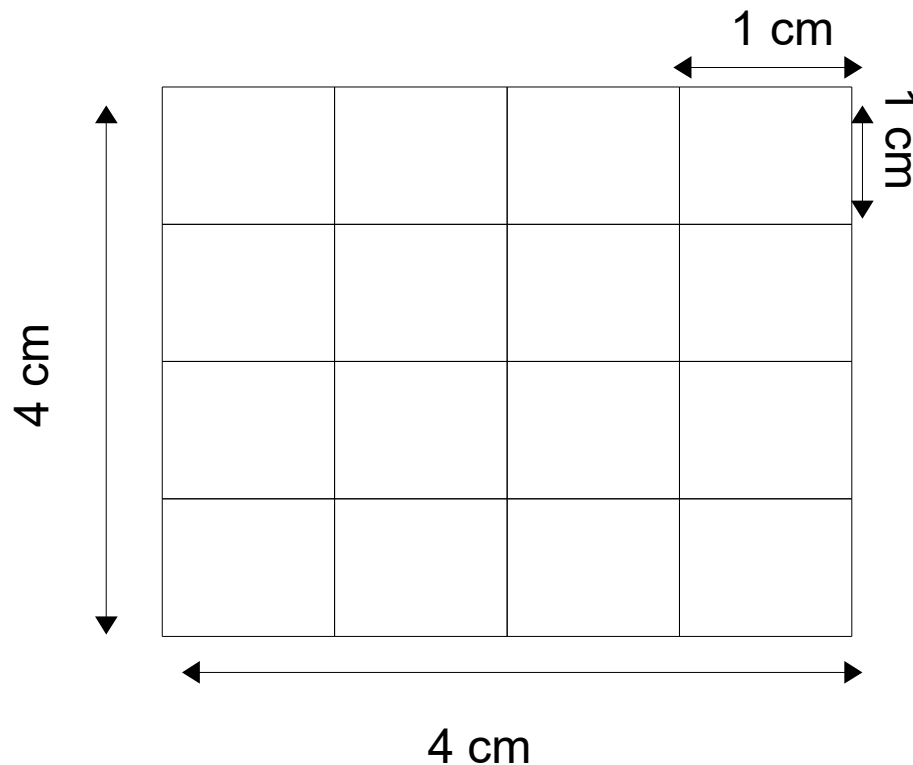
**Quelle est l'aire d'un carré
de côté 4 cm ?**

Correction :

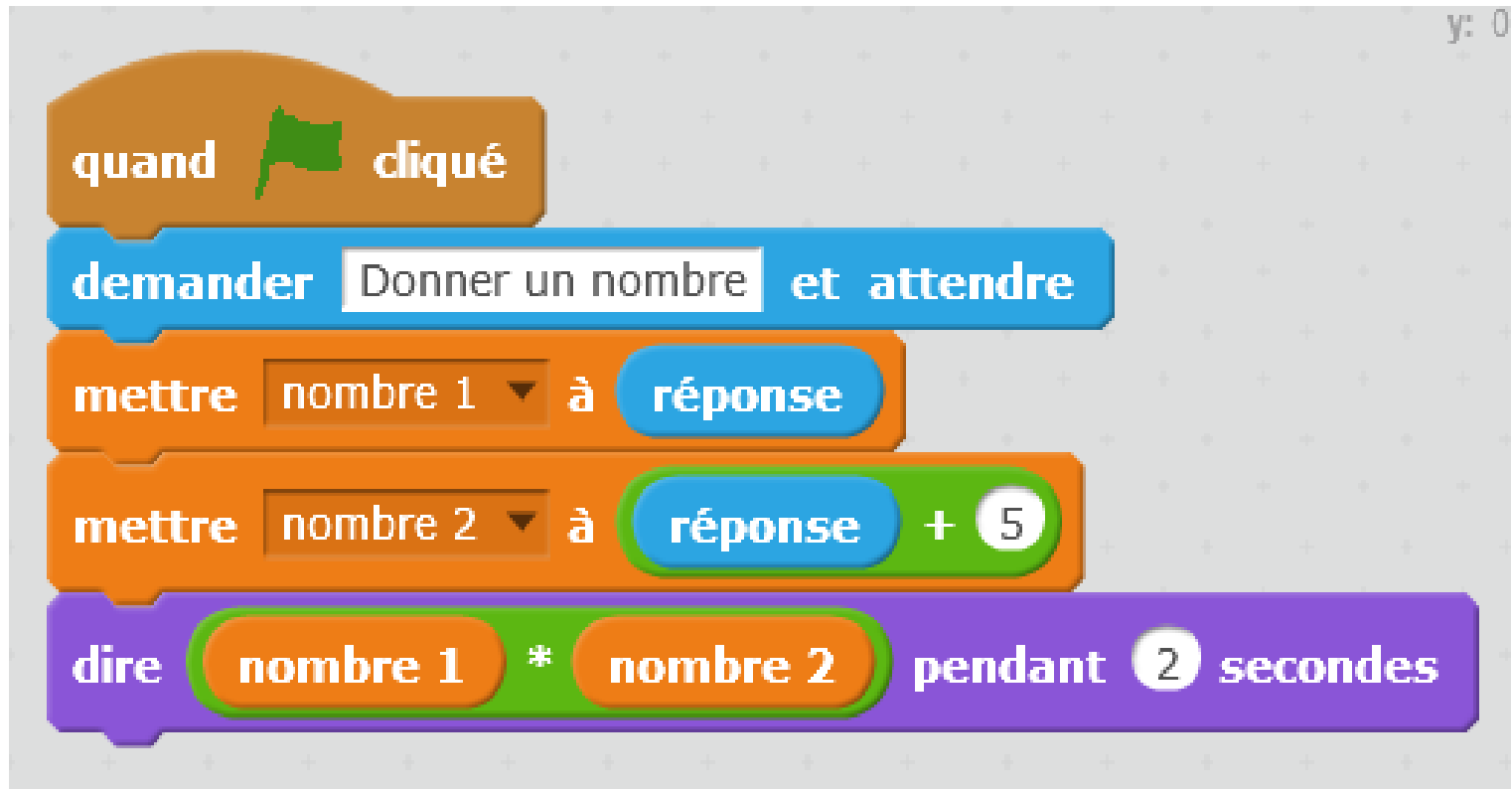
L'aire d'un carré de côté

4 cm est égale à :

$$4 \times 4 = 16 \text{ cm}^2.$$

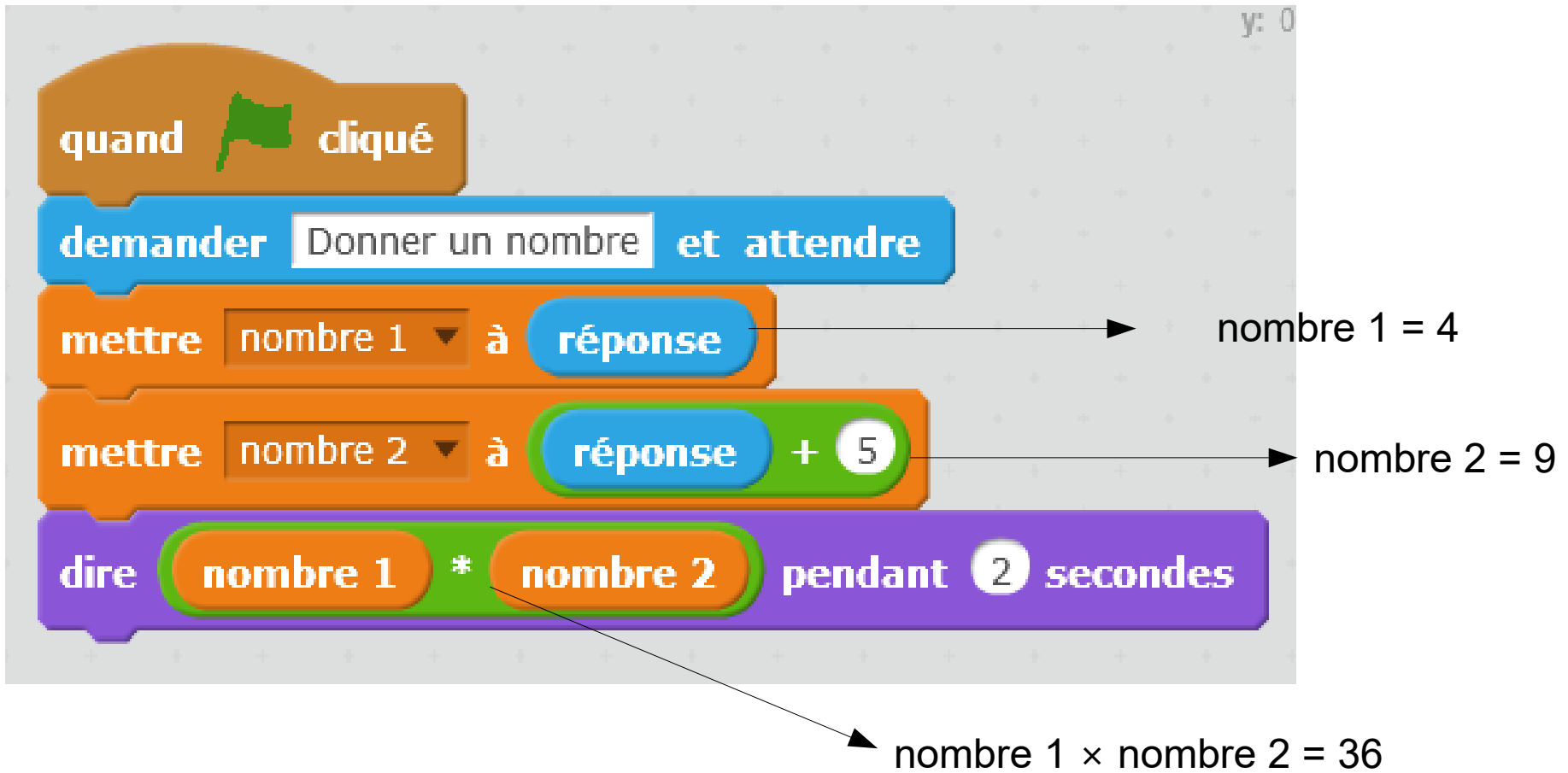


Il y a 16 carrés
de 1 cm² d'aire.



**Que va dire le lutin si
la réponse est 4 ?**

Correction :



Calculator :

$$78 \times 8 + 78 \times 2$$

Correction :

$$78 \times 8 + 78 \times 2$$

$$78 \times (8 + 2)$$

$$78 \times 10$$

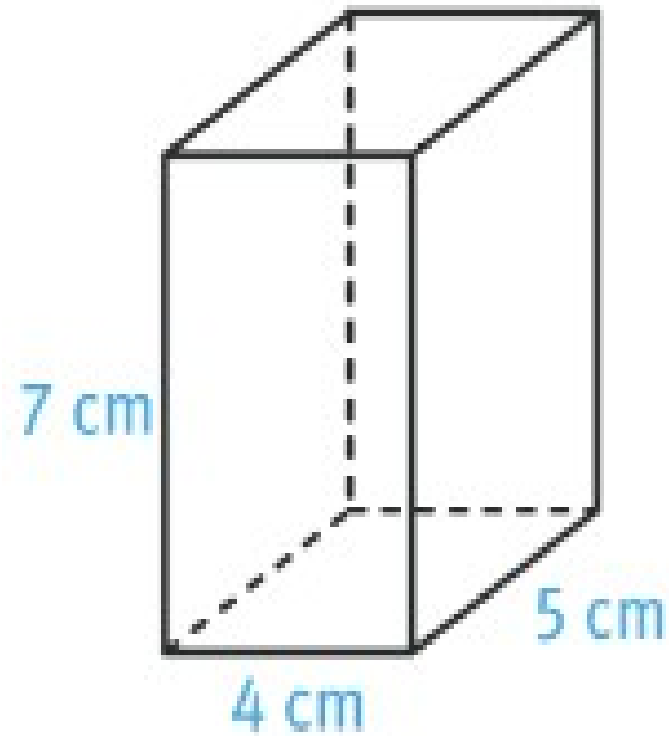
$$780$$

8 cahiers coûtent 4 € .

**Combien coûtent 12 de
ces mêmes cahiers ?**

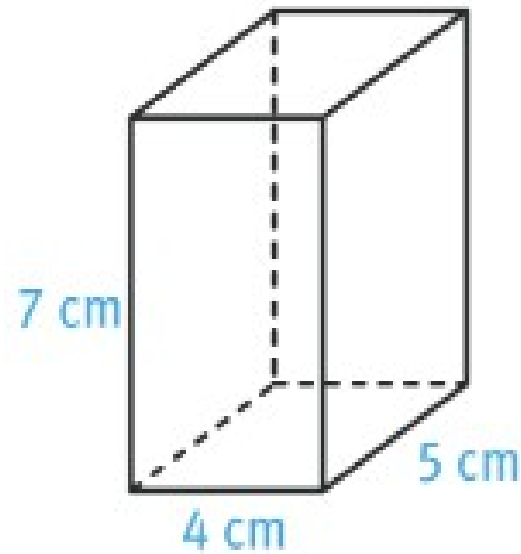
Correction :





**Quel est le volume
du pavé droit ci-dessus ?**

Correction :



$$V = \text{Longueur} \times \text{largeur} \times \text{hauteur}$$

$$V = 5 \times 4 \times 7$$

$$V = \mathbf{140 \text{ cm}^3}$$