

$$7 \times ? = 4,9$$

Correction :

$$7 \times 0,7 = 4,9$$

Calculator :

$$18 - 18 \div 3$$

Correction :

$$18 - 18 \div 3$$

$$18 - 6$$

$$12$$

La division est prioritaire.

Calculator :

$$60 - 60 \times 0,5$$

Correction :

$$60 - 60 \times 0,5$$

$$60 - 30$$

$$30$$

Multiplier un nombre par
0,5 revient à diviser ce nombre
Par 2.

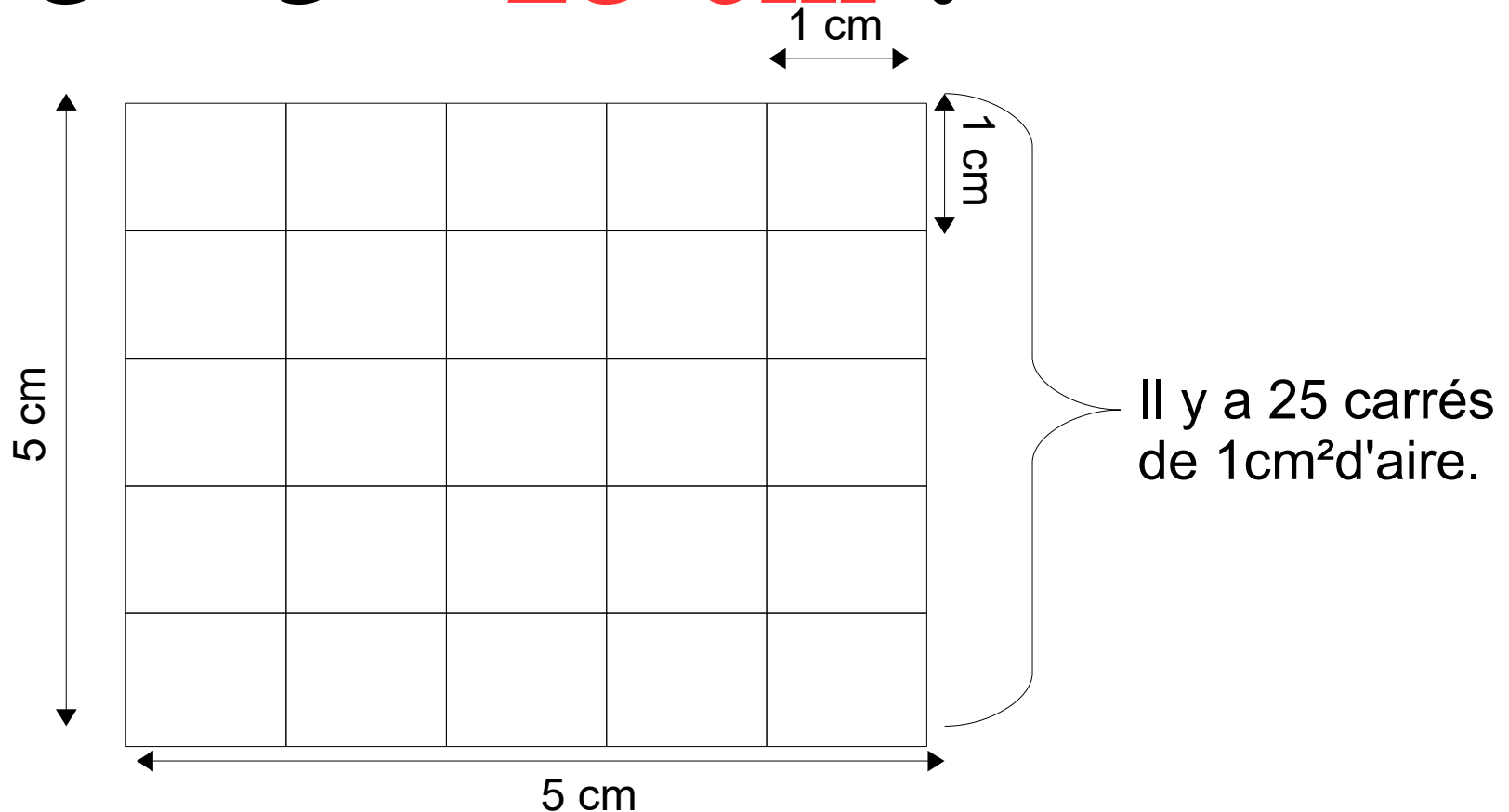
**Quelle est l'aire d'un carré
de côté 5 cm ?**

Correction :

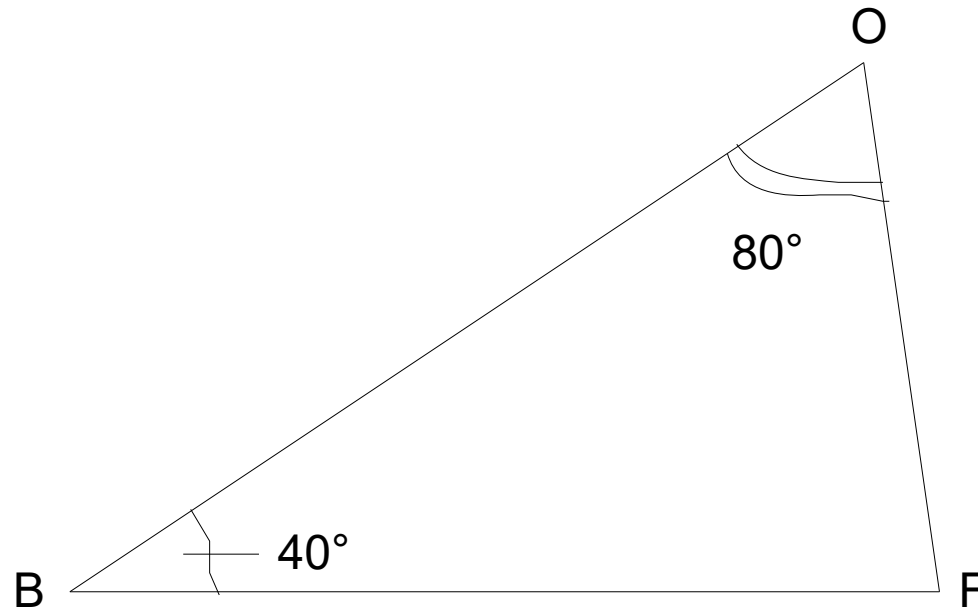
L'aire d'un carré de côté

5 cm est égale à :

$$5 \times 5 = 25 \text{ cm}^2.$$

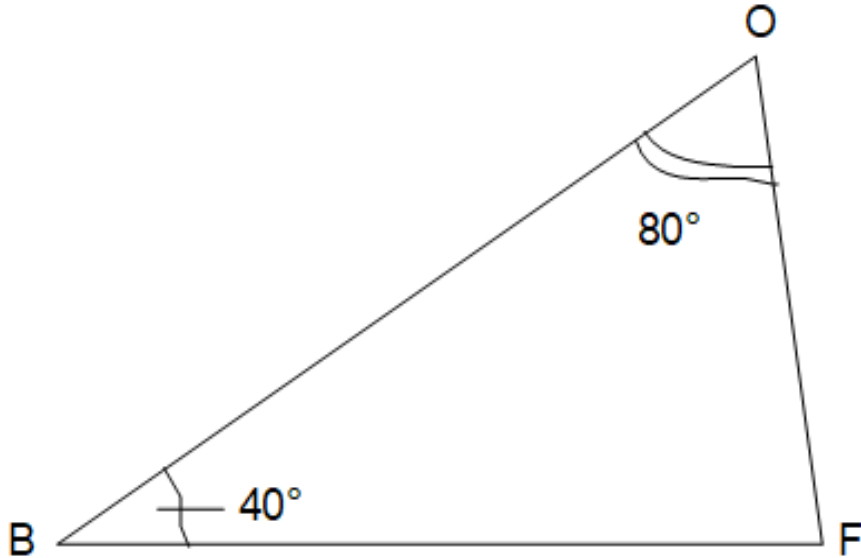


Voici un dessin codé à main levée.



Quelle est la mesure de l'angle \widehat{BFO} ?

Correction :



La somme des mesures des angles d'un triangle est égale à 180°.

$$\widehat{BFO} = 180^\circ - (40^\circ + 80^\circ)$$

$$\widehat{BFO} = 180^\circ - 120^\circ$$

$$\widehat{BFO} = \mathbf{60^\circ}$$

Calculator :

$$89 \times 56 - 89 \times 55$$

Correction :

$$89 \times 56 - 89 \times 55$$

$$89 \times (56 - 55)$$

$$89 \times 1$$

$$89$$