

$$7 \times ? = 4,9$$

Correction :

$$7 \times 0,7 = 4,9$$

Calculator :

$$18 - 18 \div 3$$

Correction :

$$18 - 18 \div 3$$

$$18 - 6$$

$$12$$



La division est prioritaire.

Calculator :

$$60 - 60 \times 0,5$$

Correction :

$$60 - 60 \times 0,5$$

$$60 - 30$$

$$30$$

Multiplier un nombre par
0,5 revient à diviser ce nombre
Par 2.

Calculator :

$$5^2$$

Correction :

$$5^2 = 25$$

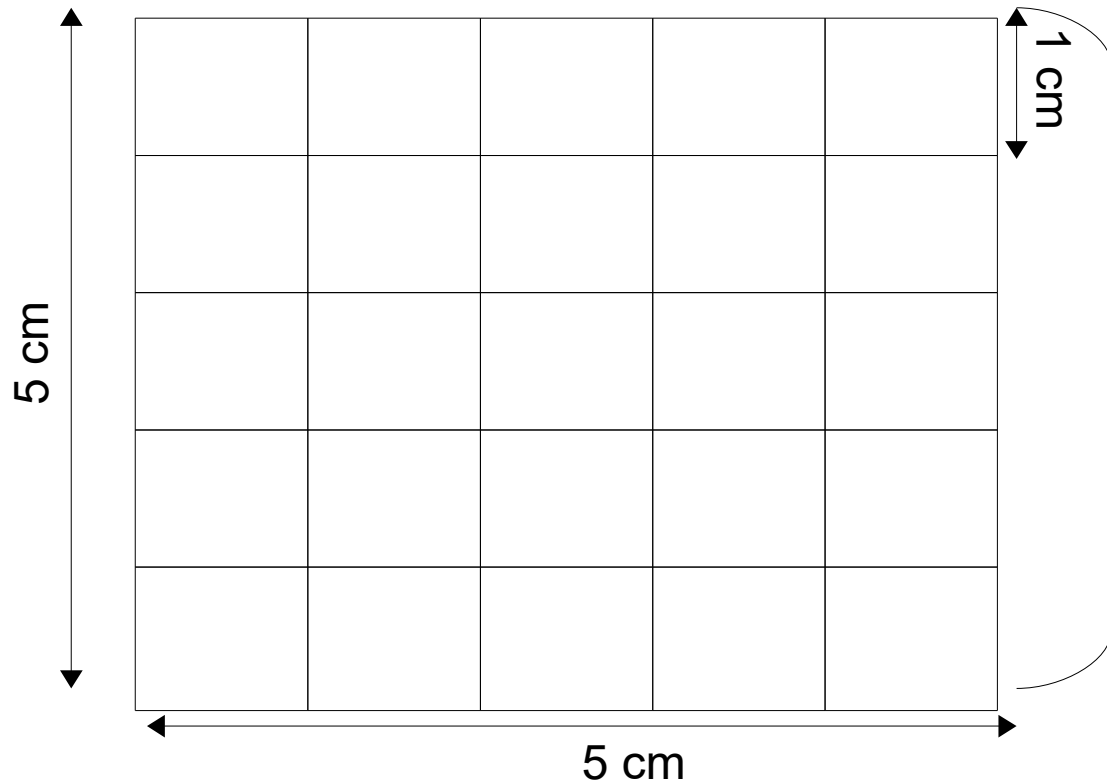
**Quelle est l'aire d'un carré
de côté 5 cm ?**

Correction :

L'aire d'un carré de côté

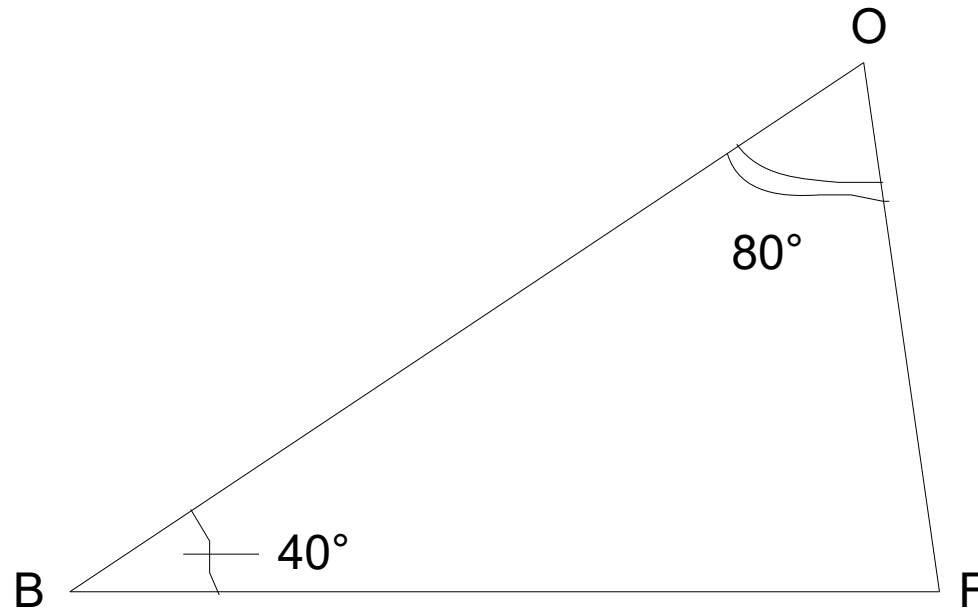
5 cm est égale à :

$$5 \times 5 = 25 \text{ cm}^2.$$



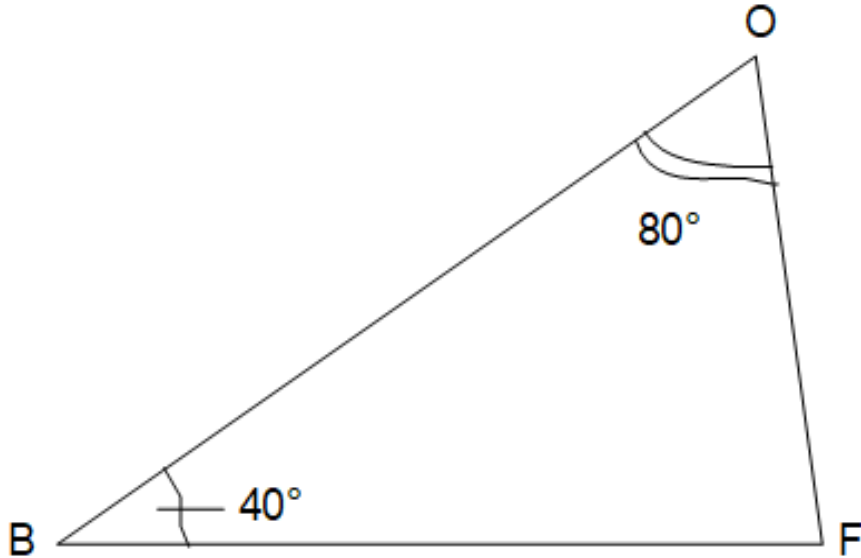
Il y a 25 carrés de 1cm²d'aire.

Voici un dessin codé à main levée.



Quelle est la mesure de l'angle \widehat{BFO} ?

Correction :



La somme des mesures des angles d'un triangle est égale à 180°.

$$\widehat{BFO} = 180^\circ - (40^\circ + 80^\circ)$$

$$\widehat{BFO} = 180^\circ - 120^\circ$$

$$\widehat{BFO} = \mathbf{60^\circ}$$

$$1 \text{ cm}^3 = \dots\dots\dots \text{ mm}^3$$

Correction :

cm ³			mm ³		
		1	0	0	0

$$1 \text{ cm}^3 = 1\,000 \text{ mm}^3$$