

# Calculator :

$3 + 3, 1 \times 10$

# Correction :

$$3 + 3,1 \times 10$$

$$3 + 31$$

$$34$$

La multiplication est prioritaire.

# Calculator :

$$(3 + 7) \times 0,5 + 0,5$$

# Correction :

La parenthèse est prioritaire.

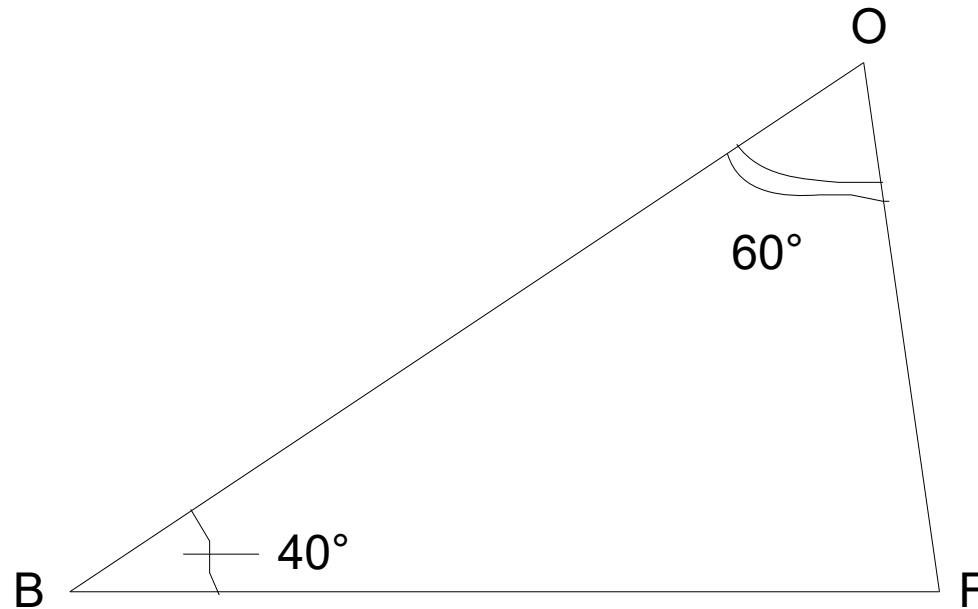
$$(3 + 7) \times 0,5 + 0,5$$

$$10 \times 0,5 + 0,5$$

$$5 + 0,5$$

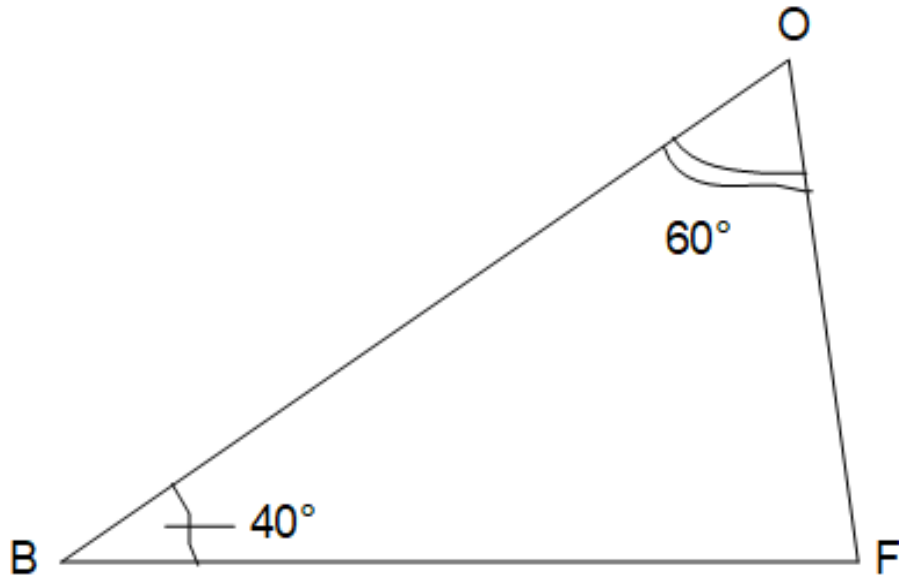
$$5,5$$

Voici un dessin codé à main levée.



**Quelle est la mesure de l'angle  $\widehat{BFO}$  ?**

# Correction :



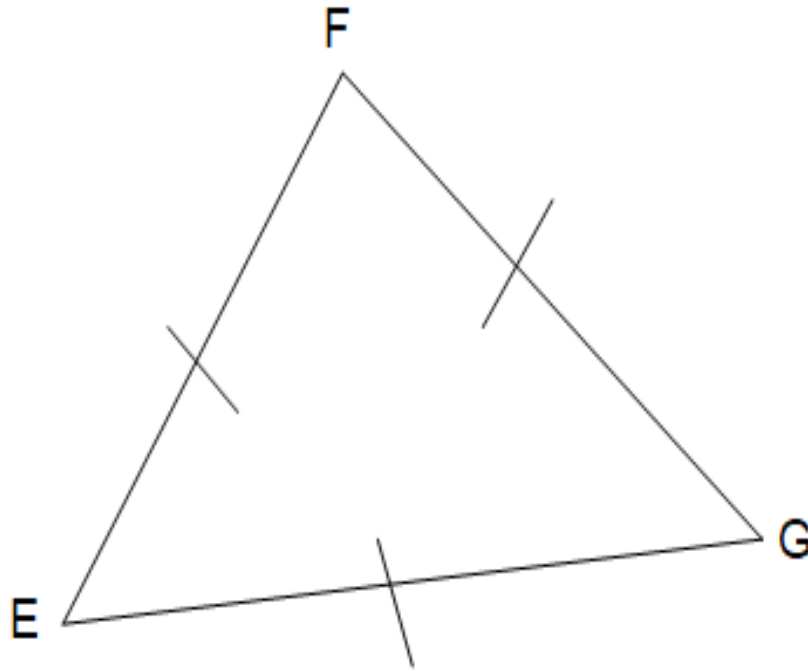
La somme des mesures des angles d'un triangle est égale à 180°.

$$\widehat{BFO} = 180^\circ - (40^\circ + 60^\circ)$$

$$\widehat{BFO} = 180^\circ - 100^\circ$$

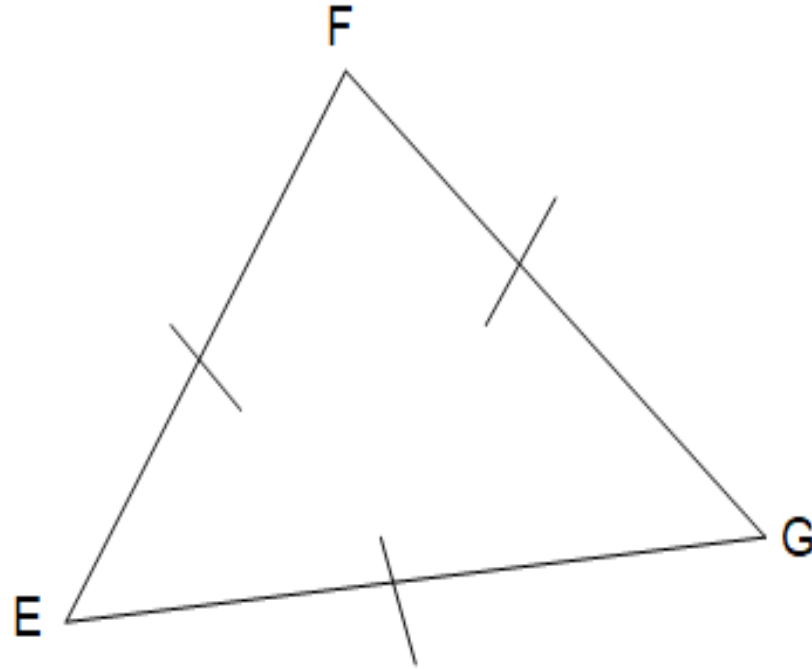
$$\widehat{BFO} = \mathbf{80^\circ}$$

Voici un dessin codé à main levée.



Quelle est la mesure de l'angle  $\widehat{EFG}$  ?

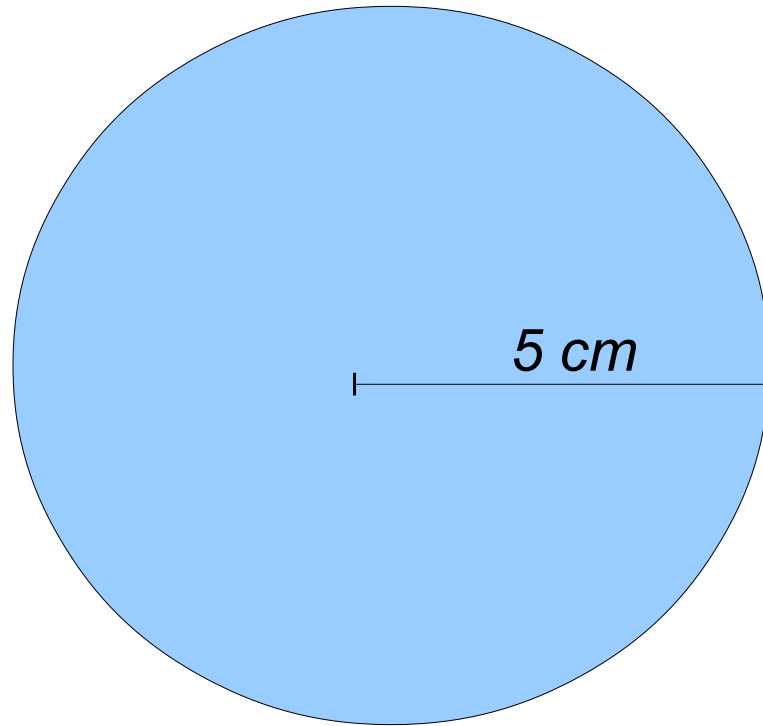
# Correction :



Comme EFG est un triangle équilatéral alors chacun de ses angles mesure  $60^\circ$ .

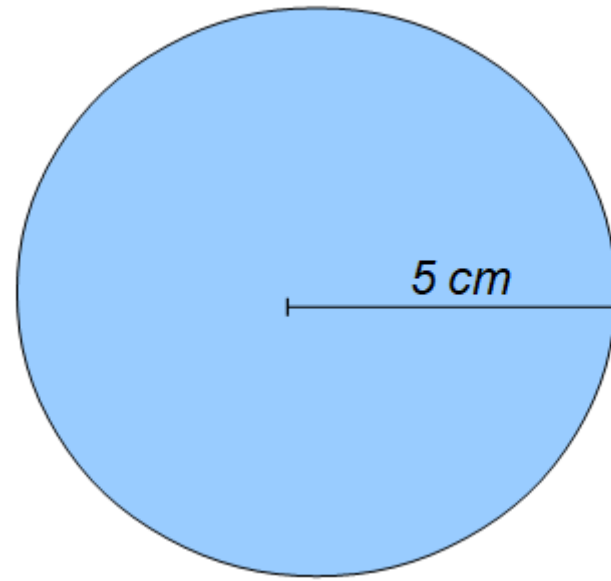
$$\widehat{EFG} = 60^\circ$$





**Quelle est la longueur du cercle ?**

# Correction :



**La longueur du cercle est égale à :**

$$L = 2 \times \pi \times R$$

$$L = 2 \times \pi \times 5$$

$$L = 10\pi \text{ cm}$$

**Polo pense que 456  
est un nombre premier.**

**Qu'en pensez-vous ?**

# **Correction :**

**Un nombre premier est un nombre divisible seulement par 1 et par lui-même.**

**Comme 456 est divisible par 2 alors 456 n'est pas un nombre premier.**

**Donc Polo a tort.**