

Calculator :

$$6 - 6 \times 0,2$$

Correction :

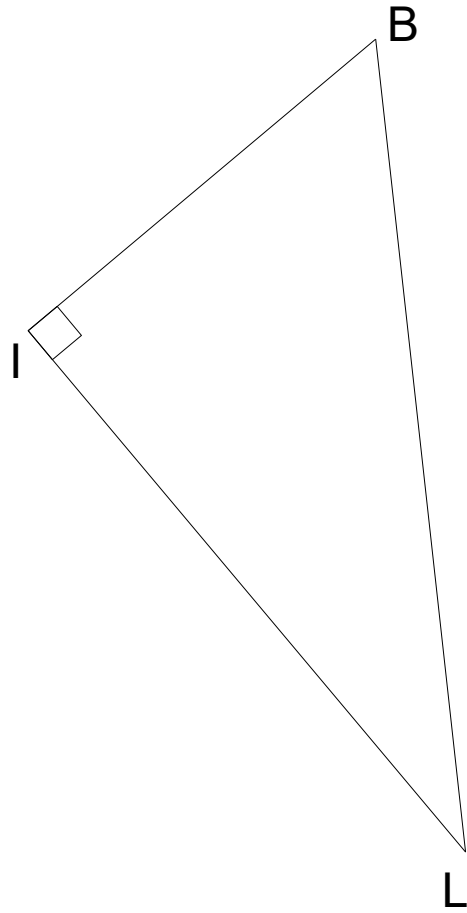
$$6 - 6 \times 0,2$$

La multiplication est prioritaire.

$$6 - 1,2$$

$$4,8$$

Voici un dessin codé à main levée.

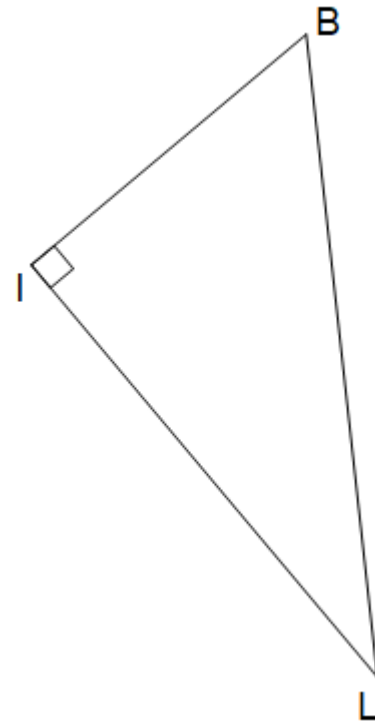


Donner l'égalité de Pythagore.

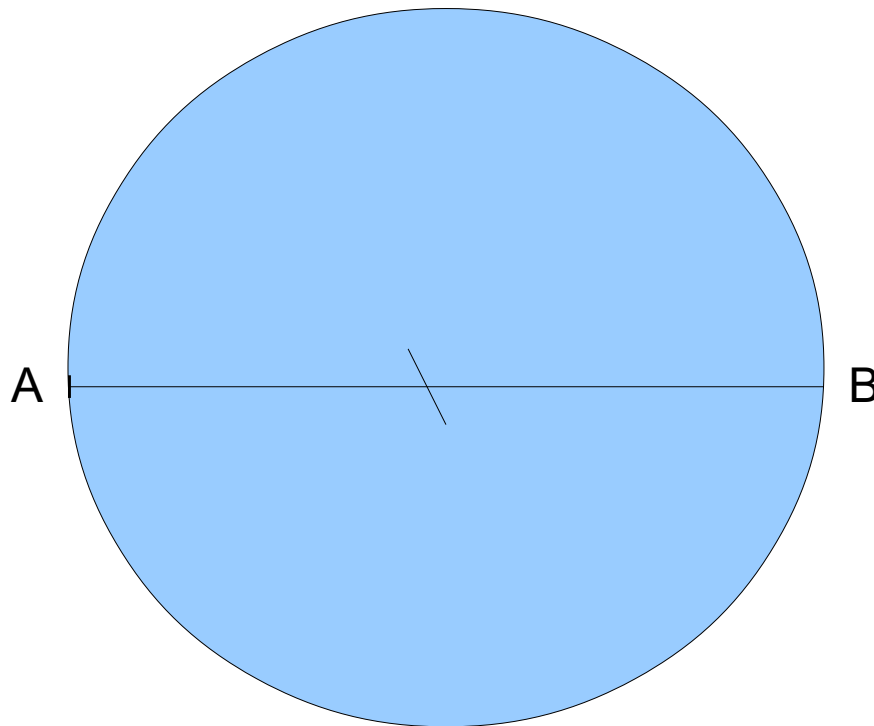
Correction :

$$BL^2 = BI^2 + IL^2$$

C'est l'égalité de Pythagore.



Quelle est l'aire du disque ?



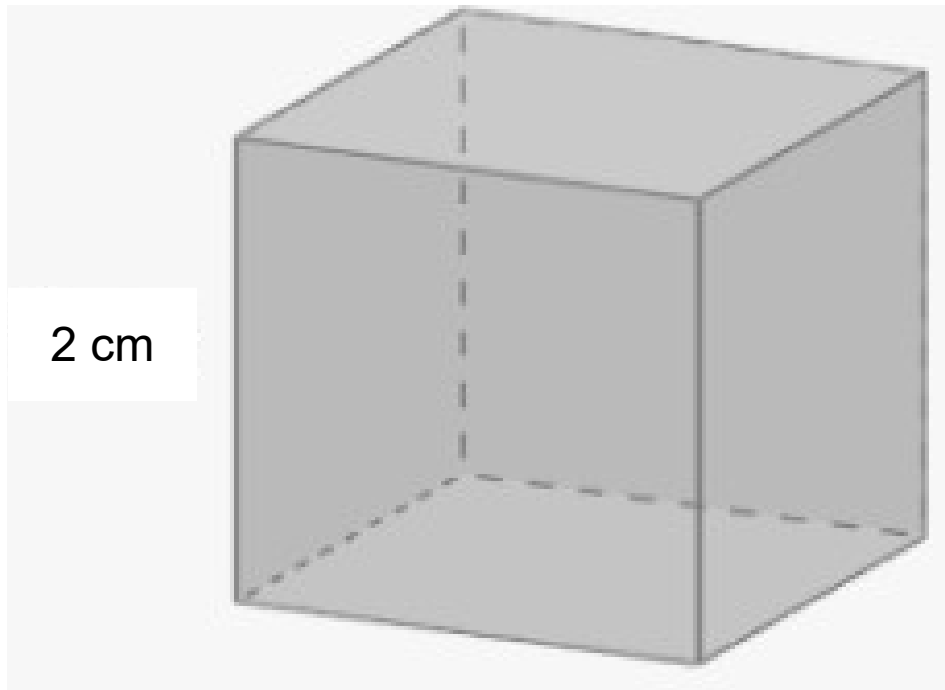
$AB = 20 \text{ cm}$

Correction :

**L'aire d'un disque de diamètre 20 cm
est égale à :**

$$\begin{aligned}\pi \times R^2 &= \pi \times 10^2 \\ &= 100 \pi \text{ cm}^2\end{aligned}$$

Le rayon est égal à :
 $20 \div 2 = 10 \text{ cm}$



Quel est le volume du cube ci-dessus ?

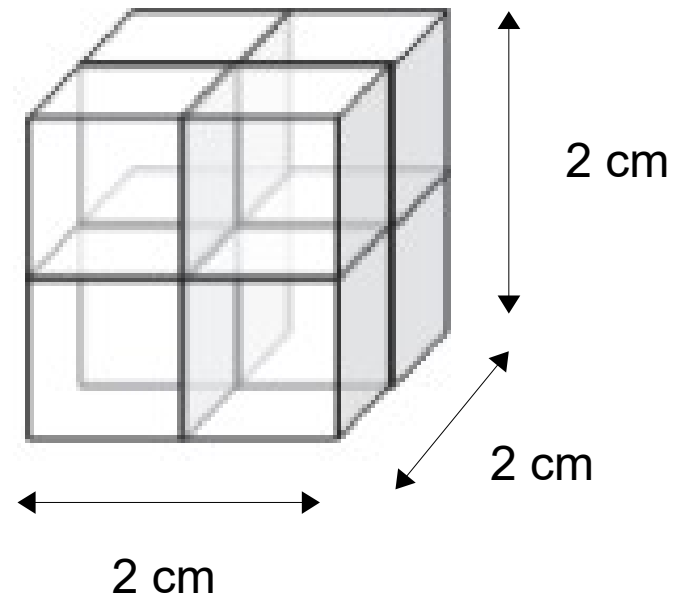
Correction :

Le volume est égal à :

$$V = \text{arête} \times \text{arête} \times \text{arête}$$

$$= 2 \times 2 \times 2$$

$$= 8 \text{ cm}^3$$




Calculator :

$$2,25 \times 12$$

Correction :

$$\begin{aligned}2,25 \times 12 &= (2 + 0,25) \times 12 \\ &= 2 \times 12 + 0,25 \times 12 \\ &= 24 + 3 \\ &= \mathbf{27}\end{aligned}$$



Multiplier par 0,25 revient à
diviser par 4.