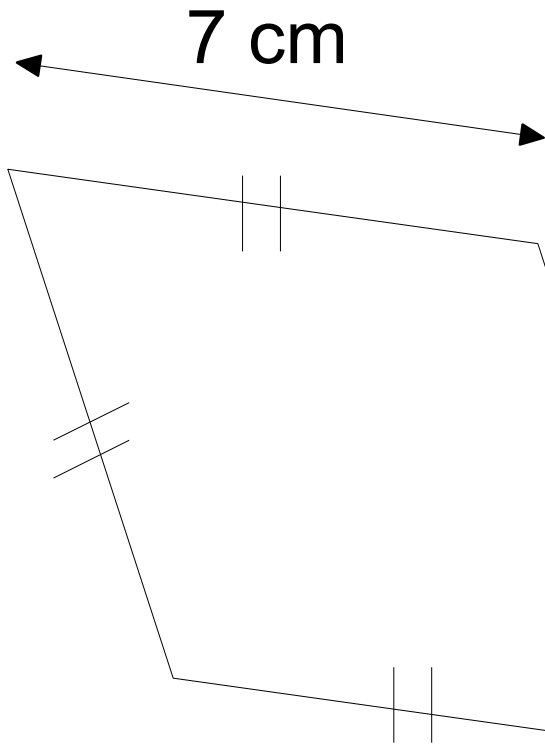


Calculus :

7×80

Correction :

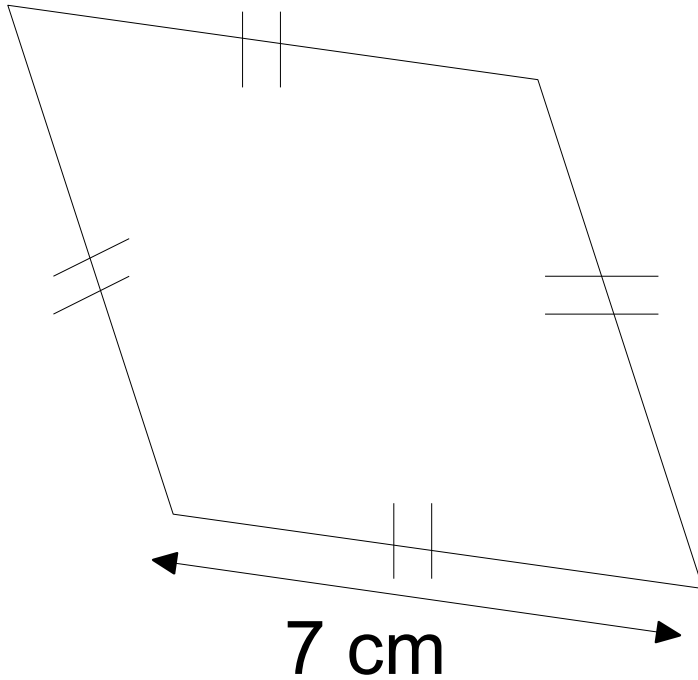
$$7 \times 80 = 560$$



**Voici un dessin codé
à main levée.**

Quel est le périmètre du quadrilatère ?

Correction :



Le périmètre du quadrilatère est égal à :

$$4 \times 7 = 28 \text{ cm.}$$

Calculator :

$$12 \times 5 + 3$$

Correction :

$$12 \times 5 + 3$$



$$60 + 3$$

La multiplication est
prioritaire.

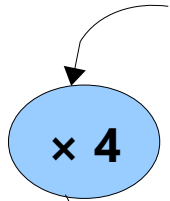
63

4 objets identiques coûtent 11 €.

Combien coûtent 16 de ces objets ?

Correction :

4 objets identiques coûtent 11 €.



16 objets identiques coûtent 44 €.

253 est un multiple de 3.

Vrai ou Faux ?

Correction :

Comme la somme des chiffres de 253 est égale à $2 + 5 + 3 = 10$ et 10 n'est pas divisible par 3 alors **253 n'est pas un multiple de 3.**