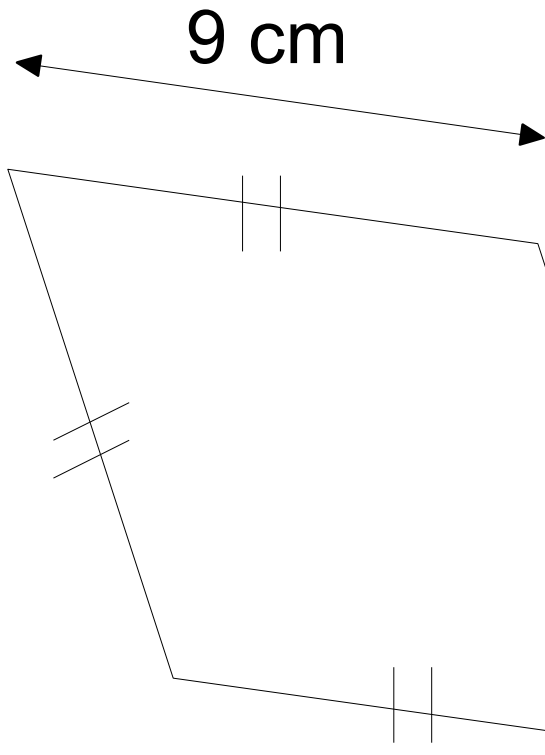


**Donner deux nombres  
dont la somme est  
égale à 16 et le produit  
est égal à 55.**

# Correction :

La somme de 11 et 5 est égale à :  $11 + 5 = 16$ .

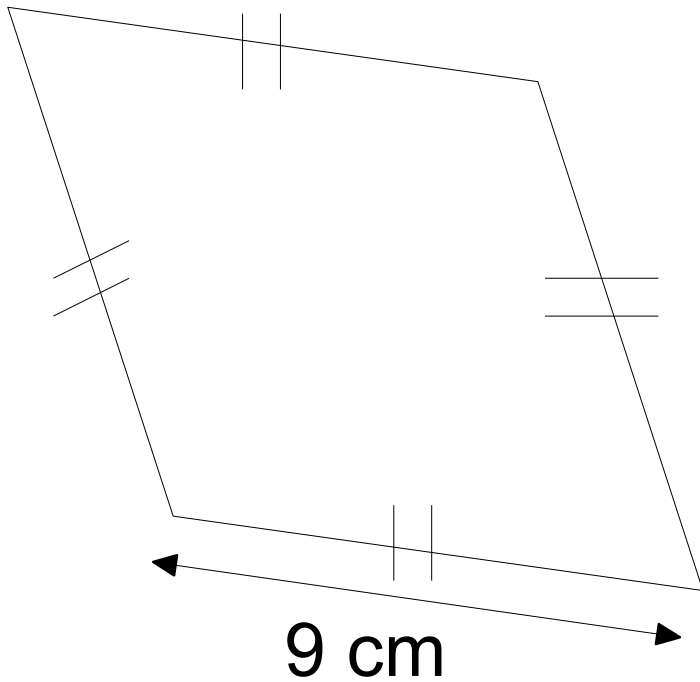
Le produit de 11 et 5 est égal à :  $11 \times 5 = 55$ .



**Voici un dessin codé  
à main levée.**

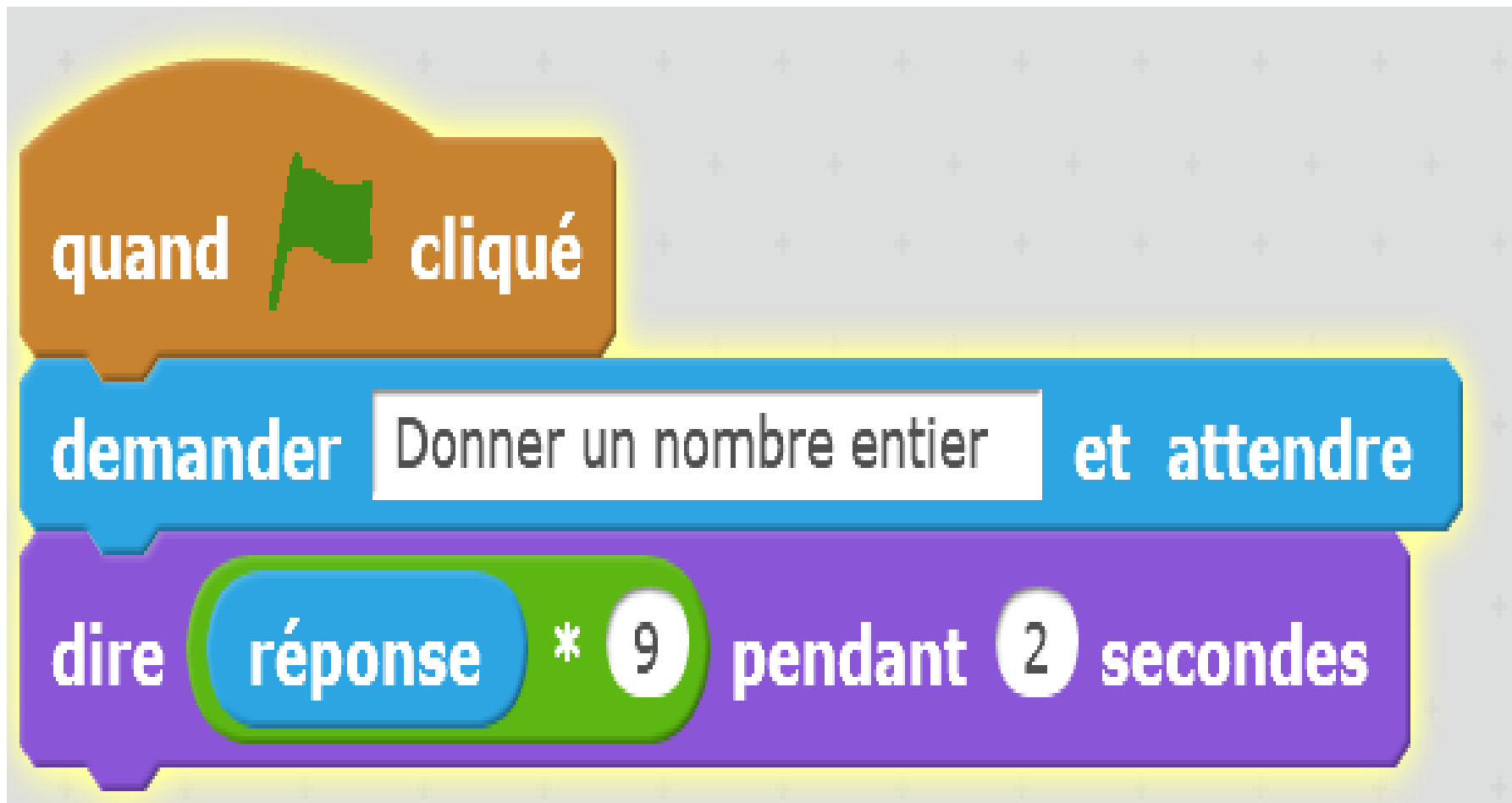
**Quel est le périmètre du quadrilatère ?**

# Correction :



**Le périmètre du quadrilatère est égal à :**

$$4 \times 9 = 36 \text{ cm.}$$

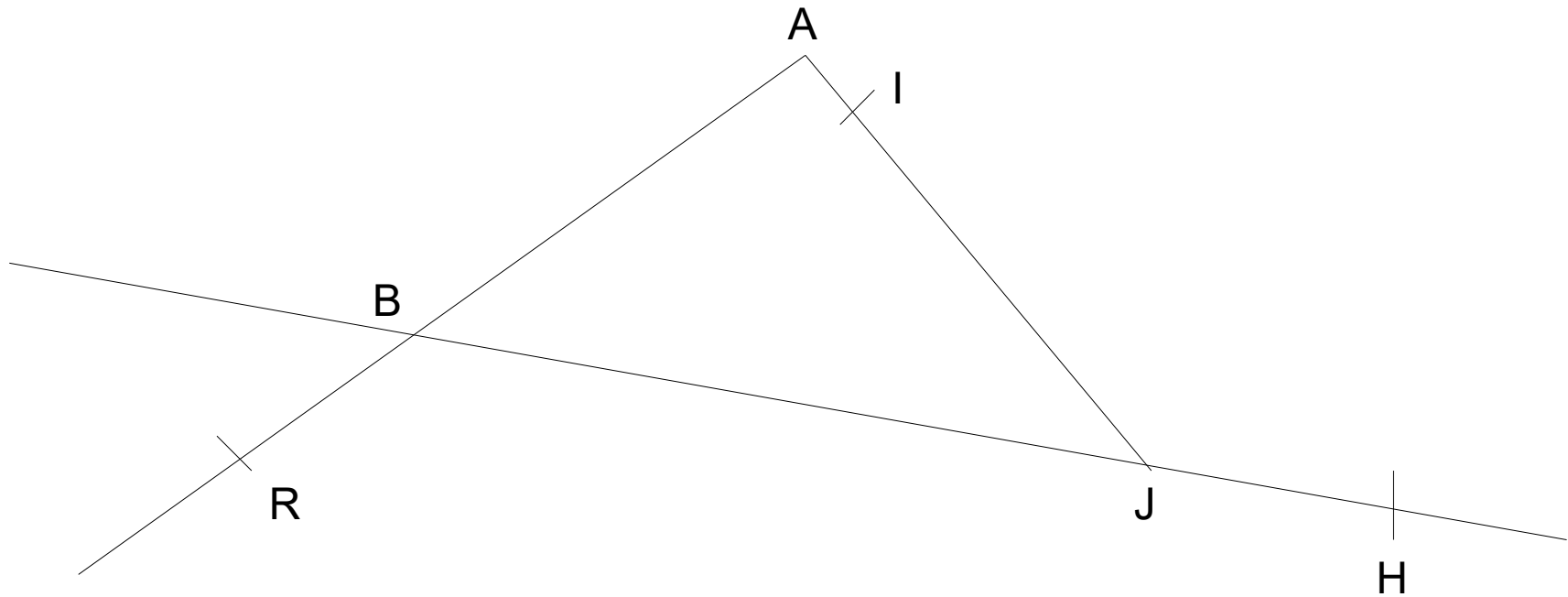


**Que va dire Scratchy si on répond 9 ?**

# Correction :

Comme la réponse est égal à 9 alors  
Scratchy va répondre :

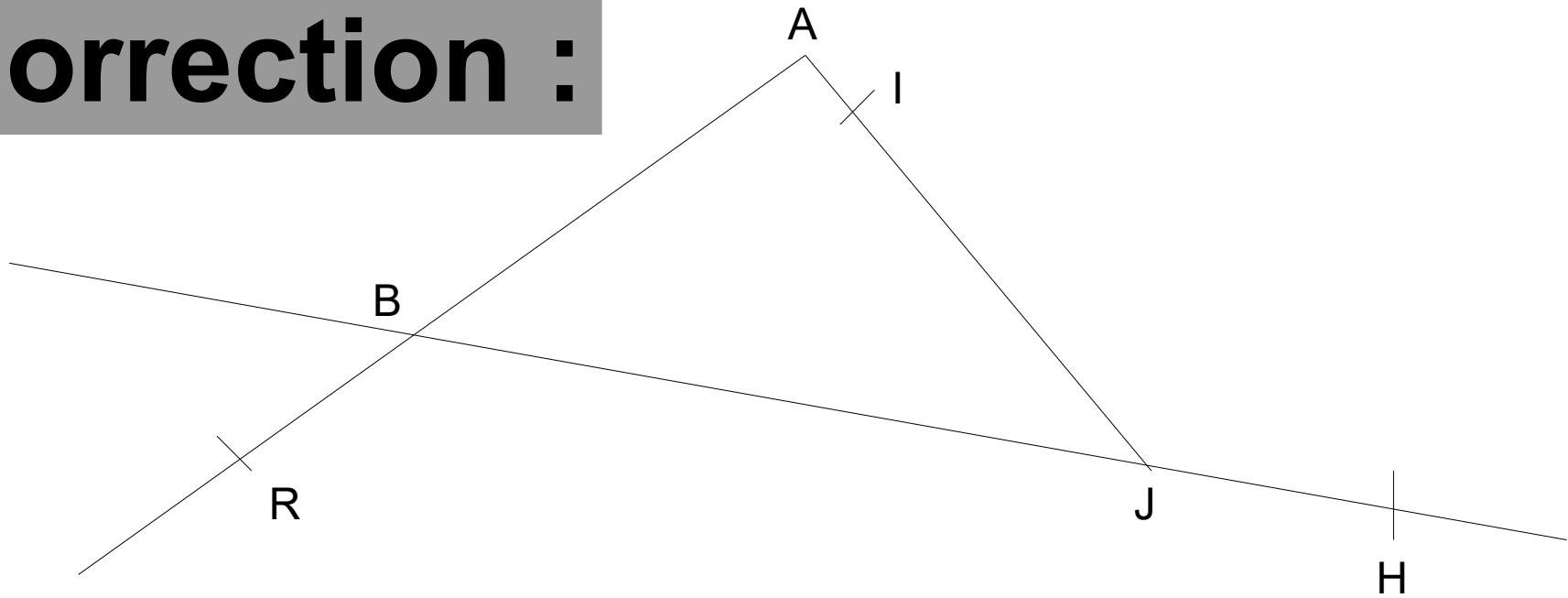
$$9 \times 9 = 81.$$



Compléter avec les signes  $\in$  ou  $\notin$  :

**A....[BR)    I....[AJ]    H....(BJ)    J....[AI)**

# Correction :



$A \notin [BR)$     $I \in [AJ]$     $H \in (BJ)$     $J \in [AI)$





**Avec un choix de 2 entrées, 2 plats et 2 desserts, combien de repas différents peut-on composer ?**

# Correction :

On peut composer  $2 \times 2 \times 2 = 8$   
repas différents.