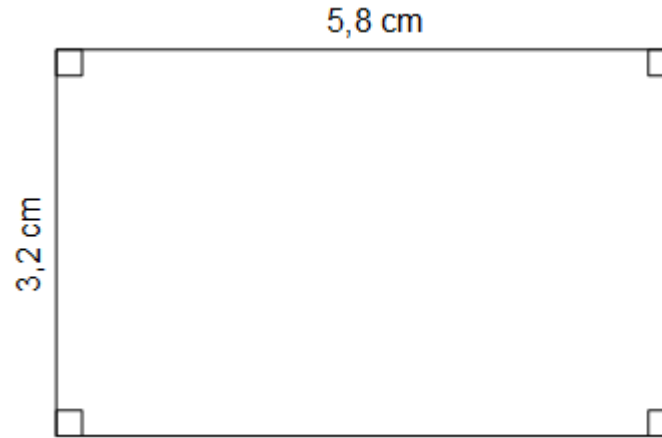




Quel est le périmètre du rectangle ?

Correction :

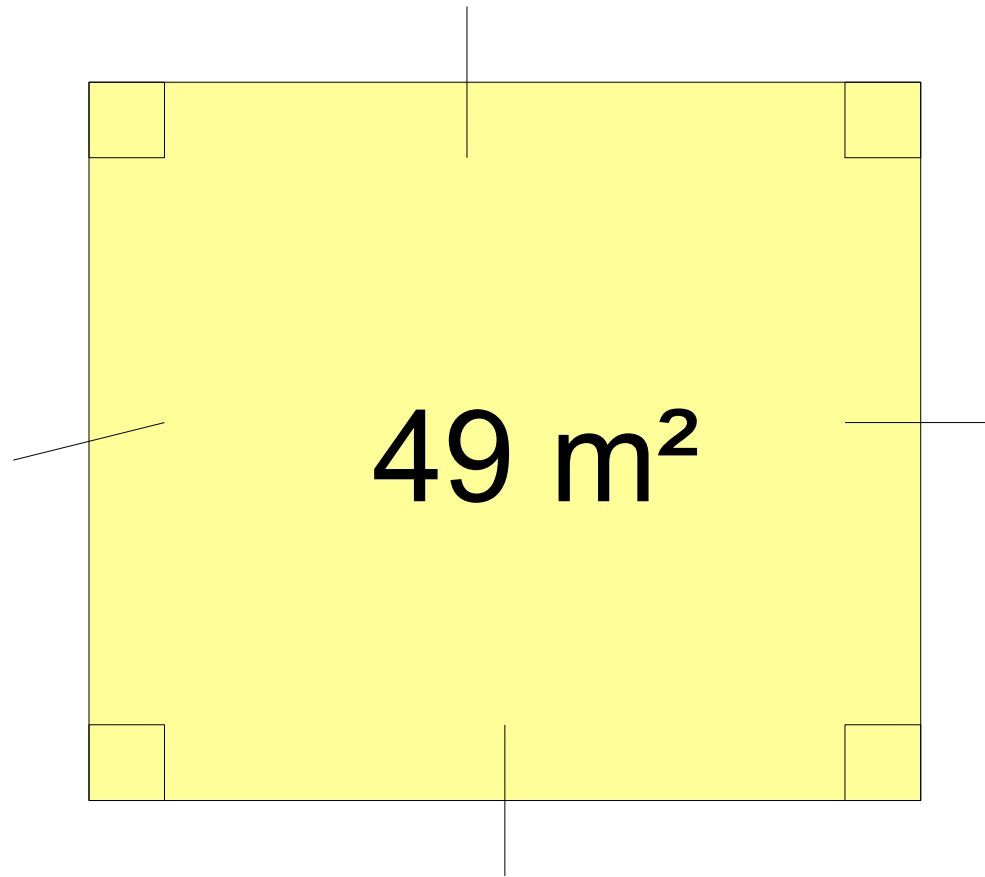


Le périmètre du rectangle est égal à :

$$P = 2 \times (5,8 + 3,2)$$

$$P = 2 \times 9$$

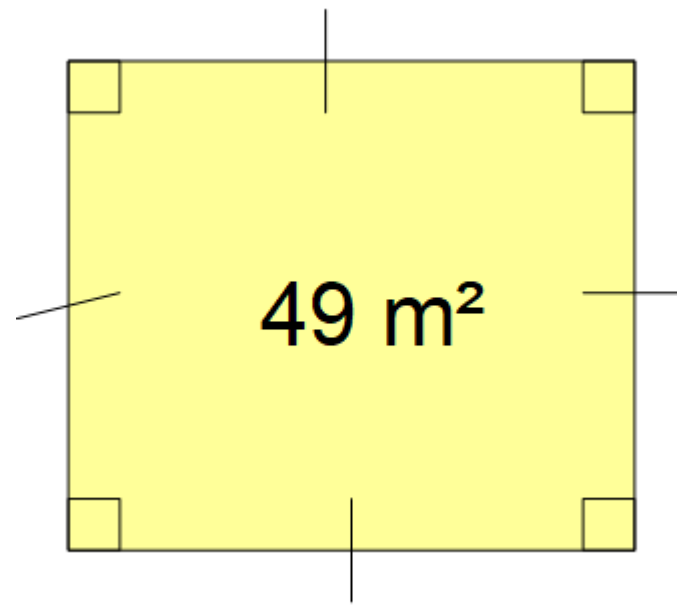
$$P = \mathbf{18 \text{ cm.}}$$



**Quelle est la longueur du côté
du carré ?**

Correction :

L'aire d'un carré est égale à :
Longueur du côté \times Longueur du côté



**Comme $7 \times 7 = 49$ alors la longueur
du côté est égale à **7 m**.**

Calculator :

$$0,7 \times 0,9$$

Correction :

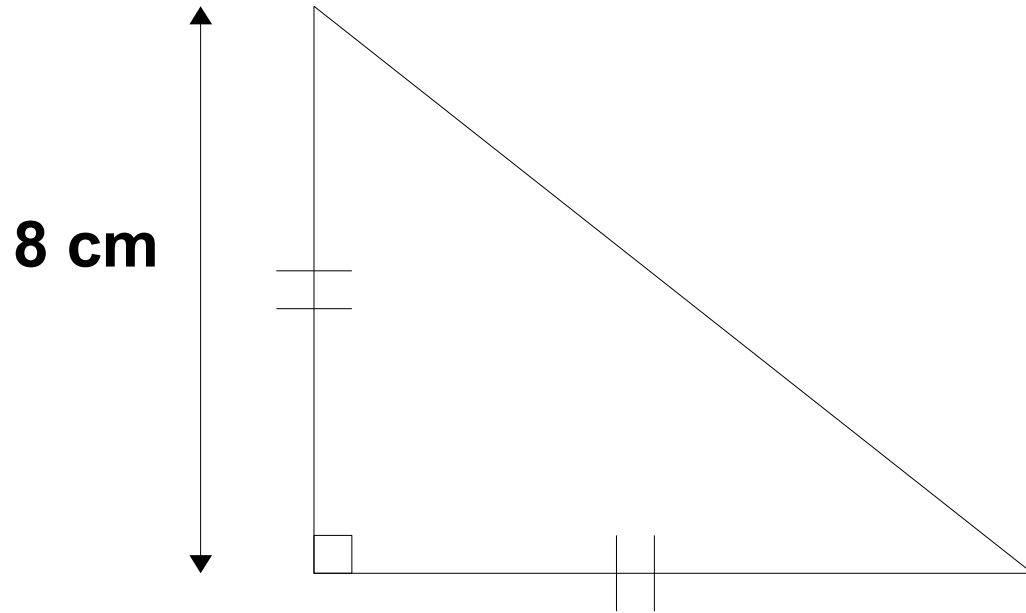
$$0,7 \times 0,9 = 0,63$$

Calculator :

$$2,5 \div 5$$

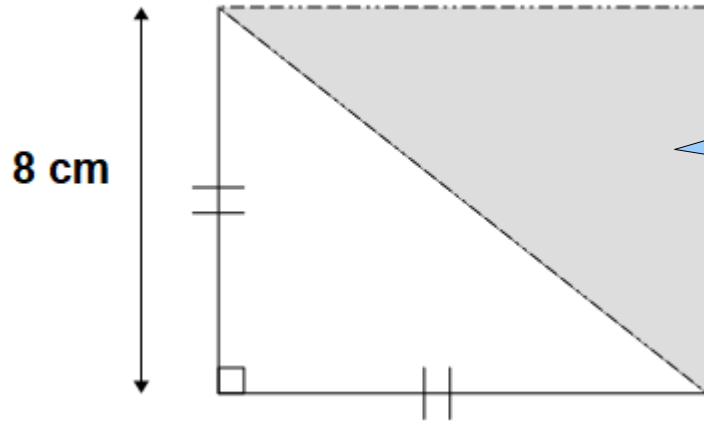
Correction :

$$2,5 \div 5 = 0,5$$



Quelle est l'aire du triangle rectangle ?

Correction :



Les deux triangles rectangles ont la même aire et forment un carré.

L'aire du triangle rectangle est égale à :

$$A = (8 \times 8) \div 2$$

$$A = 64 \div 2$$

$$A = \mathbf{32 \text{ cm}^2}$$