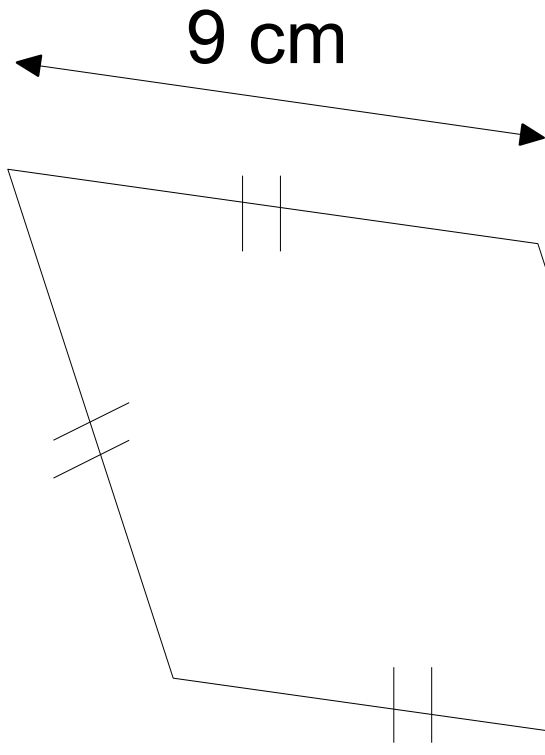


**Donner deux nombres
dont la somme est
égale à 16 et le produit
est égal à 55.**

Correction :

La somme de 11 et 5 est égale à : $11 + 5 = 16$.

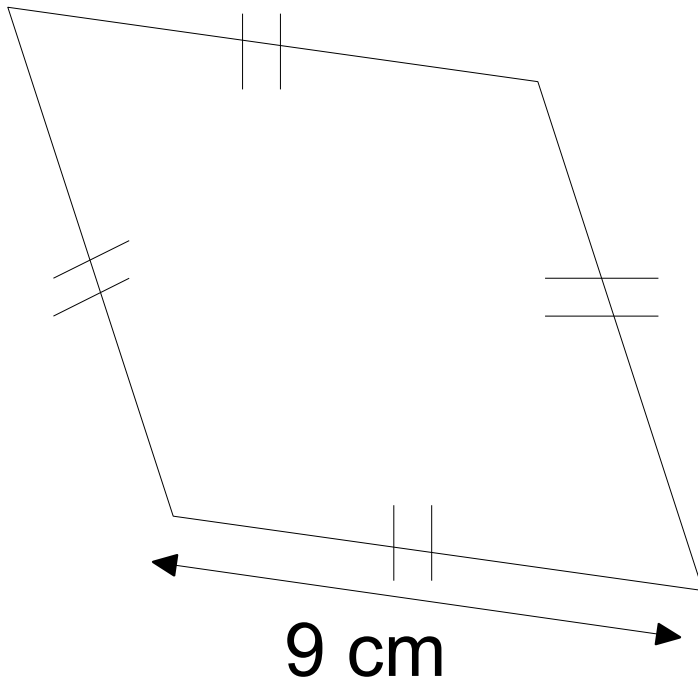
Le produit de 11 et 5 est égal à : $11 \times 5 = 55$.



**Voici un dessin codé
à main levée.**

Quel est le périmètre du quadrilatère ?

Correction :



Le périmètre du quadrilatère est égal à :
 $4 \times 9 = 36 \text{ cm.}$

Calculator :

$$9 \times 9 + 9$$

Correction :

$$9 \times 9 + 9$$



$$81 + 9$$

La multiplication est
prioritaire.

90

**Dans 20 300, il y a
..... centaines.**

Correction :

Comme $20\ 300 = 203 \times 100$ alors
dans $20\ 300$, il y a **203 centaines**.

**Dans sa commode, Polo a
5 écharpes différentes et 3
paires de gants différentes.**

**Combien d'assortiments
différents peut-il réaliser ?**

Correction :

Il peut réaliser $3 \times 5 = 15$ assortiments.